

ChibiMo Kit 3e

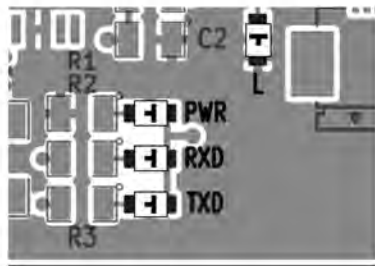


小型・薄型・高解像度の
USB液晶モニターが
つくれる
楽しいキット！

液晶表示モジュールを
別途ご用意ください。

組み立て方 (概要)

裏面の部品リストに従って、基板に部品を取り付けます。一部取り付けない部品がありますので、ご注意ください。IC と LED は取り付けの向きが決まっています。IC は基板のシルク印刷の向きに、LED は部品裏面の凸印を以下の図のように、それぞれあわせませす。



基板の組み立てが終わったら、CN3 に液晶モジュールを取り付けます。基板は液晶モジュールの裏側に両面テープで貼り付けられます。最後に、マイクロ USB ケーブルで PC に接続します。画面に「Chibimo3」の文字が出たら、組み立ては成功です。

はじめに

このたびは ChibiMo Kit 3e をお買い上げいただき、ありがとうございます。このキットは、薄型の LCD モジュールを使って、小さくて薄い白黒 USB モニタを組み立てられる基板キットです。

小型、薄型にするために面実装部品を多用しているため、製作の難易度は高めですが、最小限のスペースで USB モニタを構築できるようにしてあります。ケースなどを工夫することで、外観のよいモニタを仕上げられます。

別途必要なもの

液晶表示モジュール「LS027B4DH01」が必要です。秋月電子通商にて販売しています。通信販売も可能です (通販コード P-04944)。

また、ピンピッチの狭い部品がありますので、組立工具として、はんだごてとはんだのほかに、はんだ吸い取り器、はんだ吸い取り線や、フラックス、フラックスクリーナーなどがあると組み立てが容易になります。

詳しい組立説明は、 **FOR DETAILS SEE**
<http://q61.org/chibimo/kits/>
をご覧ください

PCの用意

組み立てが終わったら、PC 側のソフトウェアを用意します。q61.org のキットのページに、詳しい説明とソフトウェアのダウンロードリンクがありますので、アクセスして設定を行ってください。

応用

Chibimo3e は、「ミンティア」の空きケースにちょうど収まるように設計しています。カッターやニッパーでかんたんにケースを加工できますので、挑戦してみてください。

Chibimo3e のハードウェアは、Arduino をベースにしています。ファームウェアも Arduino Bootloader に専用スケッチを書き込んだものです。Arduino IDE を使って開発を行うことができますので、高解像度表示器を活用した様々なデバイスを簡単に開発できます。

Arduino IDE でのマイコンボードの選択は、「Arduino Duemilanove w/ ATmega328」を選んでください。回路図は裏面を、表示用スケッチについては q61.org web サイトをご覧ください。

ChibiMo Kit 3e ver. 20130812

<http://q61.org/chibimo/kits/>

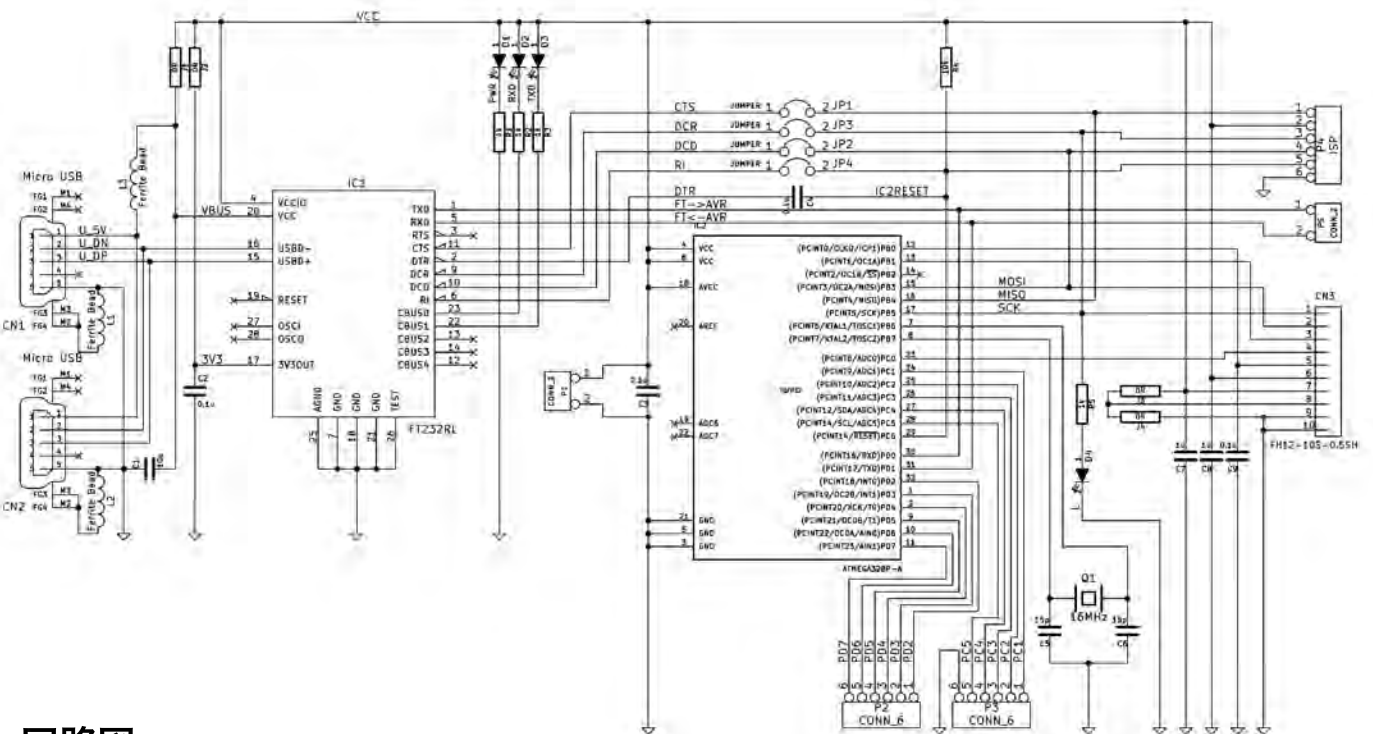
開発: 黒井宏一 基板製造: Jet PCB
初回頒布: コミックマーケット84

- For any inquiries or comments, please contact Kouichi Kuroi at ko@q61.org
- お問い合わせ、ご感想は黒井: ko@q61.org までお願いします。

部品リスト

種類・型番	形状	値	Memo
IC1 FT232RL	SSOP28		
IC2 ATmega328P-AU	TQFP32		メーカーホームページ
Q1 水晶発振子	FA238	16MHz	
CN1 ZK62R-B-5P	MicroUSB		1個のみ付属
CN2 ZK62R-B-5P	MicroUSB		
CN3 FH12-10S-0.5SH	FFC Conn.		
C1 コンデンサ	3216	10uF	大きい
C2 コンデンサ	2012	0.1uF	「104」印
C3 コンデンサ	2012	0.1uF	「104」印
C4 コンデンサ	2012	0.1uF	「104」印
C5 コンデンサ	2012	15pF	「15」印
C6 コンデンサ	2012	15pF	「15」印
C7 コンデンサ	2012	1uF	「105」印
C8 コンデンサ	2012	1uF	「105」印
C9 コンデンサ	2012	0.1uF	「104」印
D1 LED	1608		PWR
D2 LED	1608		RXD
D3 LED	1608		TXD
D4 LED	1608		取り付けない
J1 ジャンパ	2012	OR	取り付けない (付属しない)
J2 ジャンパ	2012		取り付けない (付属しない)
J3 ジャンパ	2012	OR	
J4 ジャンパ	2012		取り付けない (付属しない)
L1 フェライトビーズ	2012		「L」印、CN1取付時のみ取付
L2 フェライトビーズ	2012		「L」印、CN2取付時のみ取付
L3 フェライトビーズ	2012		「L」印
R1 抵抗器	2012	1kR	「102」マークンタ
R2 抵抗器	2012	1kR	「102」マークンタ
R3 抵抗器	2012	1kR	「102」マークンタ
R4 抵抗器	2012	10kR	「103」マークンタ
R5 抵抗器	2012	1kR	取り付けない

・コンデンサとフェライトビーズは見た目で区別しづらいので、テーブルに赤字で印がしてあります。上の部品表をもとに、間違えないように取り付けてください。
 ・CN1を取り付けた場合はL1を、CN2を取り付けた場合はL2を取り付けます。
 L3は必ず取り付けます。



回路図