

はじめに

このたびは ChibiMo Kit をお買い上げいただき、ありがとうございます。このキットは、3種の LCD を白黒 USB モニタにできる基板キットです。

小型、薄型にするために面実装部品を多用しているため、製作の難易度は高めですが、最小限のスペースで USB モニタを構築でき、外観のよいモニタに仕上げられます。

ご注意 / CAUTION

- ジャンパ (Jxxx) をすべて取り付けると動作しません。最悪の場合、キットが修復不能になります。組み立て説明に従って、取り付けるジャンパを選んでください。
- 異なる仕様の LCD に同時に対応させることはできません。いちど組み上げたキットを別仕様の LCD に対応させるには、はんだづけのやり直しが必要です。
- キット組み立て後にファームウェアの書き込みが必要です。AVRライターをご用意ください (Arduino や秋月AE-UM232R などでもOK)

対応する LCD / Compatible LCDs

このキットは以下の各 LCD に対応しています。前者 2つは、コネクタが 2mm ピッチのものが最適です。

- **KS0108 Compatible**
- **ST7565 Compatible**
- **SHARP LS027B4DH01**

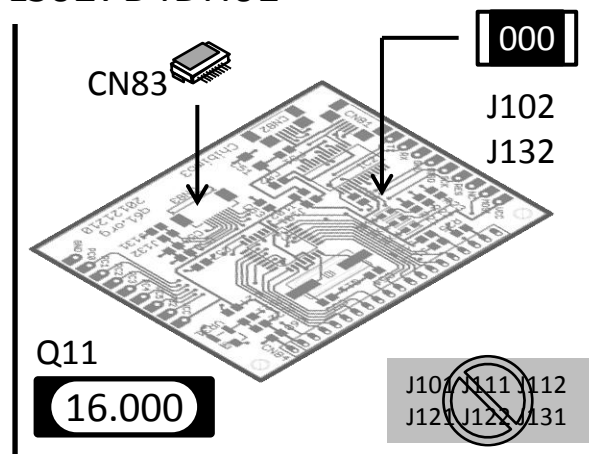
- **Kit will NOT function if all jumpers (Jxxx) are soldered. See instructions to select right jumpers to solder.**
- **You CANNOT build the kit to support multiple types of LCDs simultaneously. Changing target LCD requires re-soldering jumpers.**
- **You need to burn firmware onto AVR microcontroller after building the kit. Have an ISP ready (Arduino can be an ISP).**

組み立て方 / ASSEMBLY

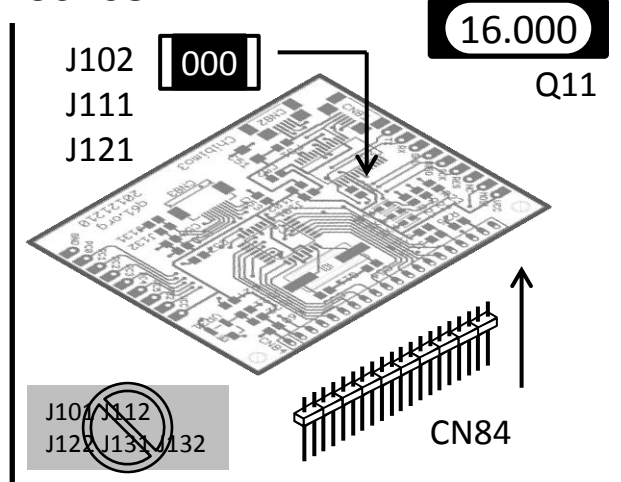
- | | |
|--------------------------|---|
| 1. LCDを決める。 | 1. Choose LCD |
| 2. ジャンパと水晶を選ぶ (この面の図を参照) | 2. Choose Jumpers and Xtal (See pictures this page) |
| 3. 基板にはんだづけする | 3. Solder on PCB |
| 4. ファームウェアを書く | 4. Burn Firmware |
| 5. PCにソフトを入れる | 5. Install Software on PC |
| 6. PCから制御する | 6. Control from PC |

詳しい組立説明は、**FOR DETAILS SEE**
<http://q61.org/chibimo/kits/>
 をご覧ください

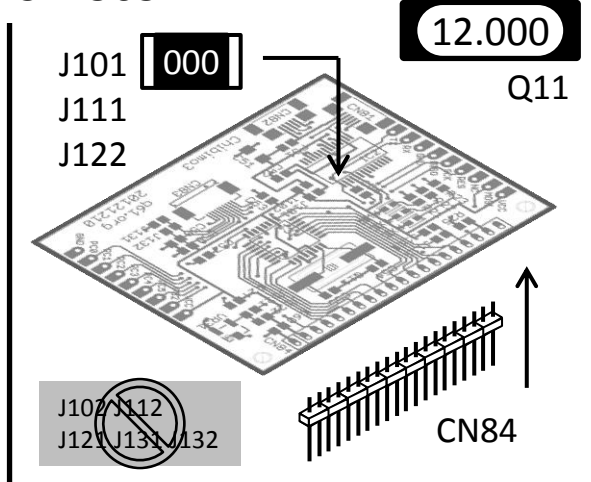
LS027B4DH01



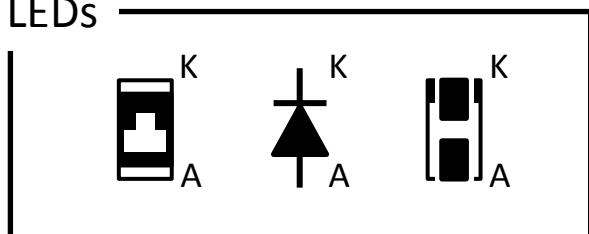
KS0108



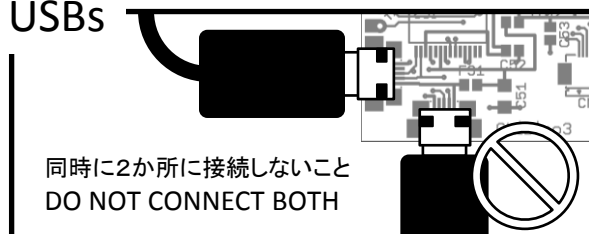
ST7565



LEDs



USBs



ジャンパリスト / JUMPER DESCRIPTION

No.	選択対象 / Selects	値 / Value
J101	VCC 電圧 VCC Voltage	3.3V
J102		5V
J111	CN84 Pin-17 (RESET# for KS0108 and ST7565)	VCC
J112		PB5
J121	LCD コントラスト基準電圧 LCD Contrast Source Voltage	CN84 Pin-18
J122		VCC
J131	CN83 Pin-8 (EXTMODE)	CN83 Pin-9 (EXTCOMIN Disable)
J132		CN83 Pin-7 (EXTCOMIN Enable)

前頁のイラストガイド応じ、取り付けるジャンパと水晶発振子を選択します。ガイドの組み合わせ以外のジャンパを取り付けると、最悪の場合キットが修復不能になりますのでご注意ください。

ジャンパ以外のパーツはすべて取り付けても問題ありません。

Select jumpers and a crystal resonator according to the picture guides on page 1. If you solder jumpers other than the combinations listed on the pictures, you can do unrecoverable damage to the kit.

You can solder all components other than jumpers.

ファームウェアの書き込み / BURNING FIRMWARE

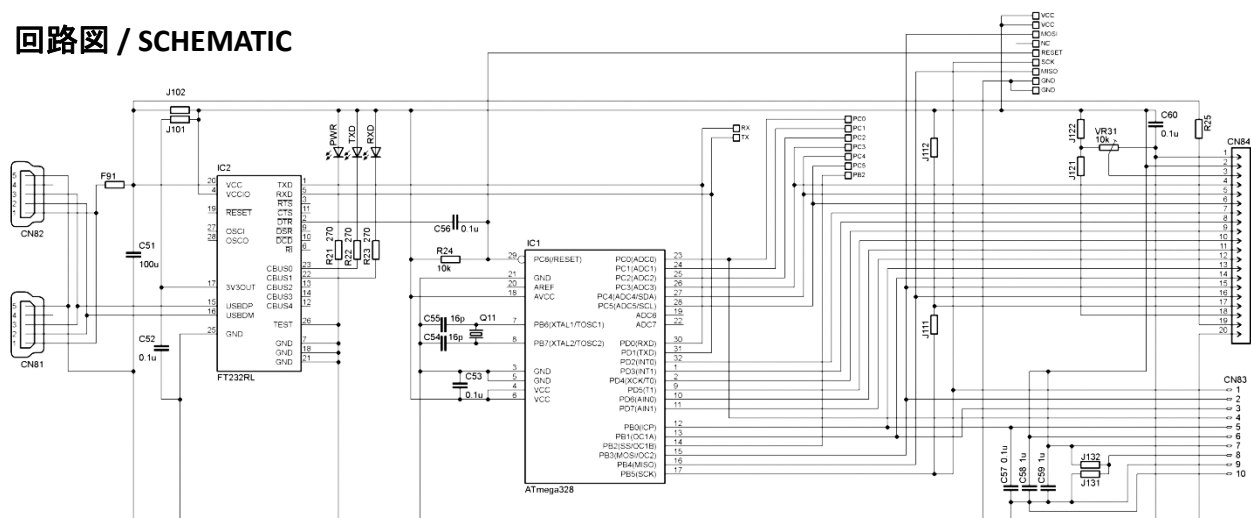
はんだづけが終わったら、IC1 にファームウェアを書きこみます。基板左端 (CN-81 側) の外出シパッドにピンヘッダ等を取り付け、ISP で書き込みます。書き込み後はピンヘッダを取り外してもかまいません。

詳しくは、キットの web ページをご覧ください。

After soldering, burn firmware onto IC1. A series of pads on the left side of PCB is partially compatible with AVR ISP pinouts. Connect ISP there and burn the firmware.

See the kit's web page for firmware and detailed instructions.

回路図 / SCHEMATIC



部品リスト / COMPONENTS LIST

種類 Type	形状 Package	値 Value	Memo	
LCD	KS0108 Compatible		キットには付属しません / not in kit	
LCD	ST7565 Compatible		キットには付属しません / not in kit	
LCD	SHARP LS027B4DH01		キットには付属しません / not in kit	
IC1	ATmega328P-AU	TQFP-32		
IC2	FT232RL	SSOP-28		
Q11	水晶発振子 / Crystal	HC49US	12 or 16 MHz	キットには 12MHz と 16MHz の両方が付属
R21	抵抗器 Resistor	2012	270Ω	
R22			270Ω	
R23			270Ω	
R24			10kΩ	
R25			270Ω	
VR31	半固定抵抗器 / Potentiometer		10kΩ	
C51	積層セラミックコンデンサ Multilayer Ceramic Capacitor	3216	10μF	
C52		2012	0.1μF	「104」印
C53			0.1μF	
C54			22pF	「22」印
C55			22pF	
C56			0.1μF	
C57			0.1μF	
C58			1μF	「105」印
C59			1μF	
C60			0.1μF	
CN81	Micro USB Connector ZX62R-B-5P			キットには1つのみ付属 kit contains only one
CN82				
CN83	Connector FH12-10S-0.5SH			
CN84	2mm Pin Header			
F91	フェライトビーズ / Ferrite Bead	2012		「F」印
PWR	LED	1608		
RXD		1608		
TXD		1608		
Jxxx	抵抗器 / Resistor (Jumper)	2012	0Ω	キットには5個付属 / 5 in kit
	ピンヘッダ / Pin Headers			ファームウェア書込み用 / for burning IC1

ChibiMo Kit 3 ver. 20121231

<http://q61.org/chibimo/kits/>

開発: 黒井宏一 基板製造: P板.com
通信販売用

- For any inquiries or comments, please contact Kouichi Kuroi at ko@q61.org
- お問い合わせ、ご感想は黒井: ko@q61.org までお願いします。