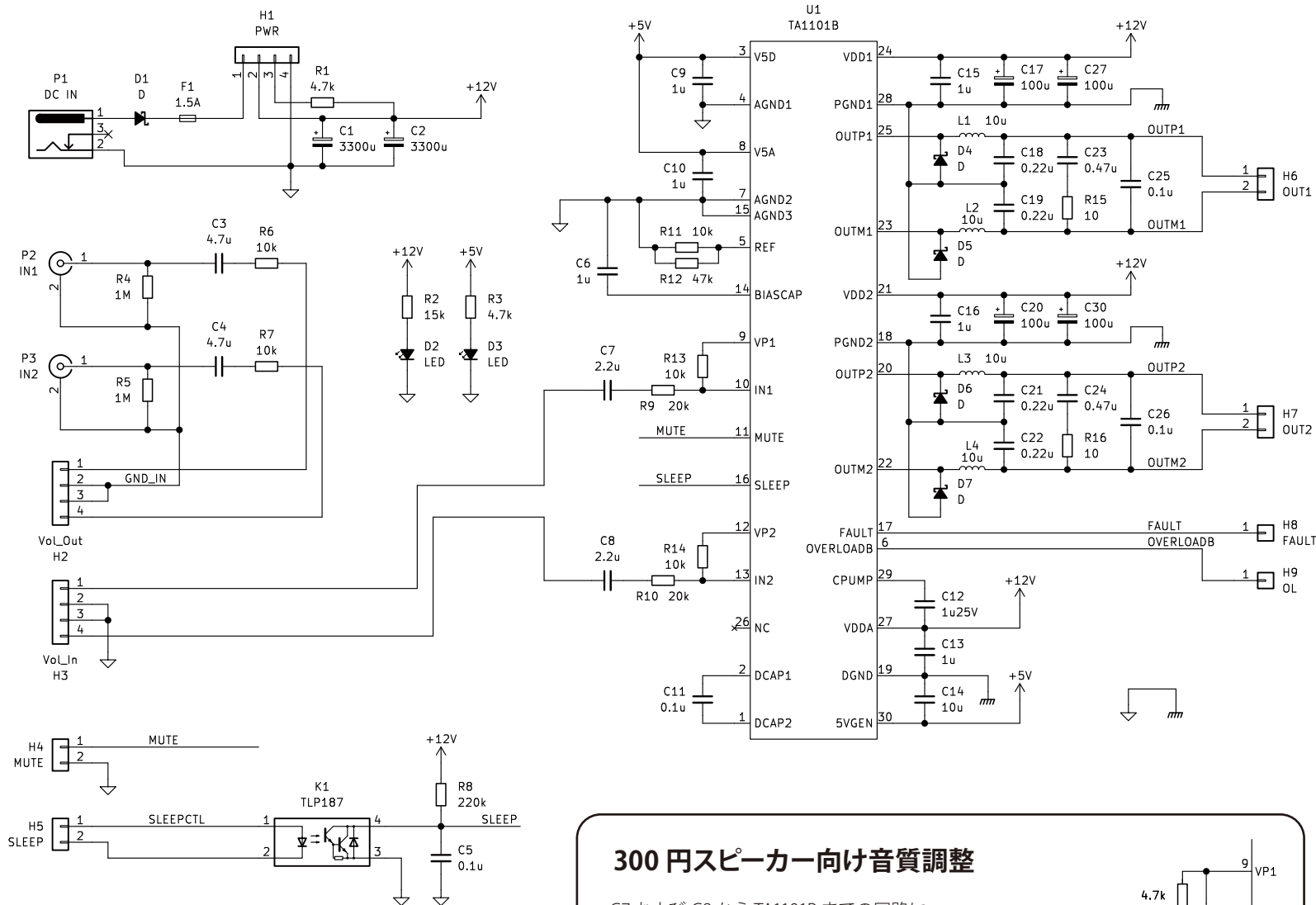


# TA1101B Amplifier Main PCB (20231220) Schematic



## 300円スピーカー向け音質調整

C7およびC8からTA1101Bまでの回路に  
右図のようにコンデンサ・抵抗器を追加すると  
低音と高音をブーストできます。  
300円スピーカー (F02408H1) 向けの値です。

